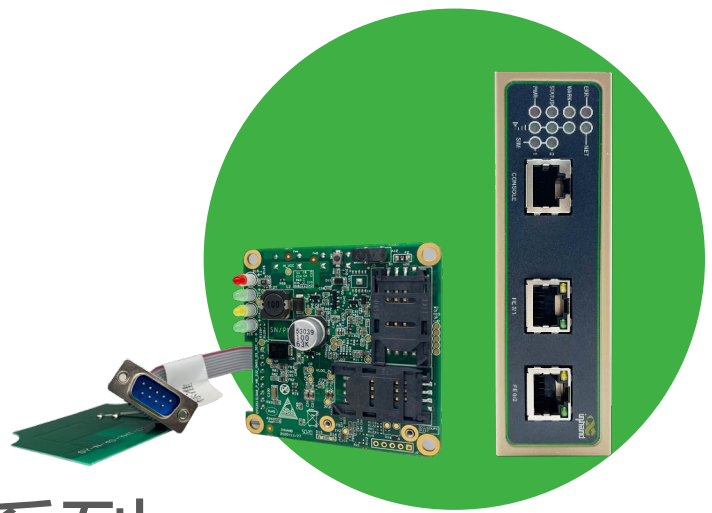




工业化设计、安全可靠



## InDTU950-NR 系列

### 配网 5G 数据传输单元

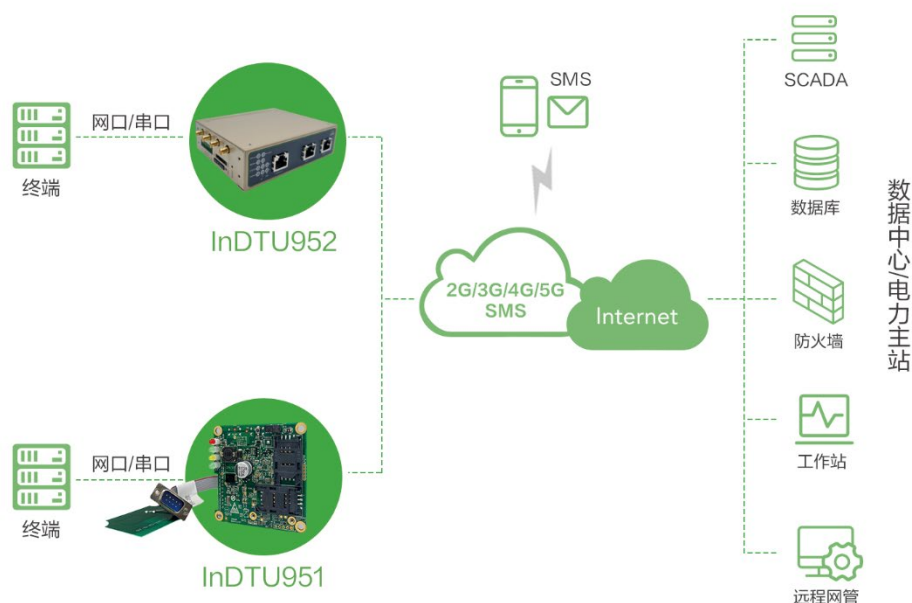
InDTU950-NR 系列是一款配网 5G 数据传输单元产品，同时支持 5G NSA 和 SA 两种组网模式。支持 TDD 和 FDD 两种网络制式，支持双卡，同时向下兼容 4G/3G。它行业定位于电力行业，既能通过串口又能兼容网口与终端设备通信，以无线蜂窝网络为承载网，无缝对接各种电力主站平台。支持嵌入式/独立式双版本设计，体积小，方便对接各类型用户设备。

InDTU950-NR 系列采用工业级芯片解决方案，工作温度可达-40°C~70°C，支持宽压供电，为环境苛刻的无人值守现场提供稳定的数据传输通道。InDTU950-NR 系列支持 Web/Telnet/SSH 远程管理、SMS 远程配置、本地控制台、DM 平台等多种配置和管理手段，简化现场施工及后期维护的难度，大幅提升施工效率，降低系统运营的整体成本，从而使客户真正体验到无线通信的便捷。

InDTU950 系列产品特别适合应用于分布式无人值守现场设备的数据采集及监控，例如：

- 电力配网自动化
- 工业自动化
- 智慧环保
- 智慧水务等

## 应用方案

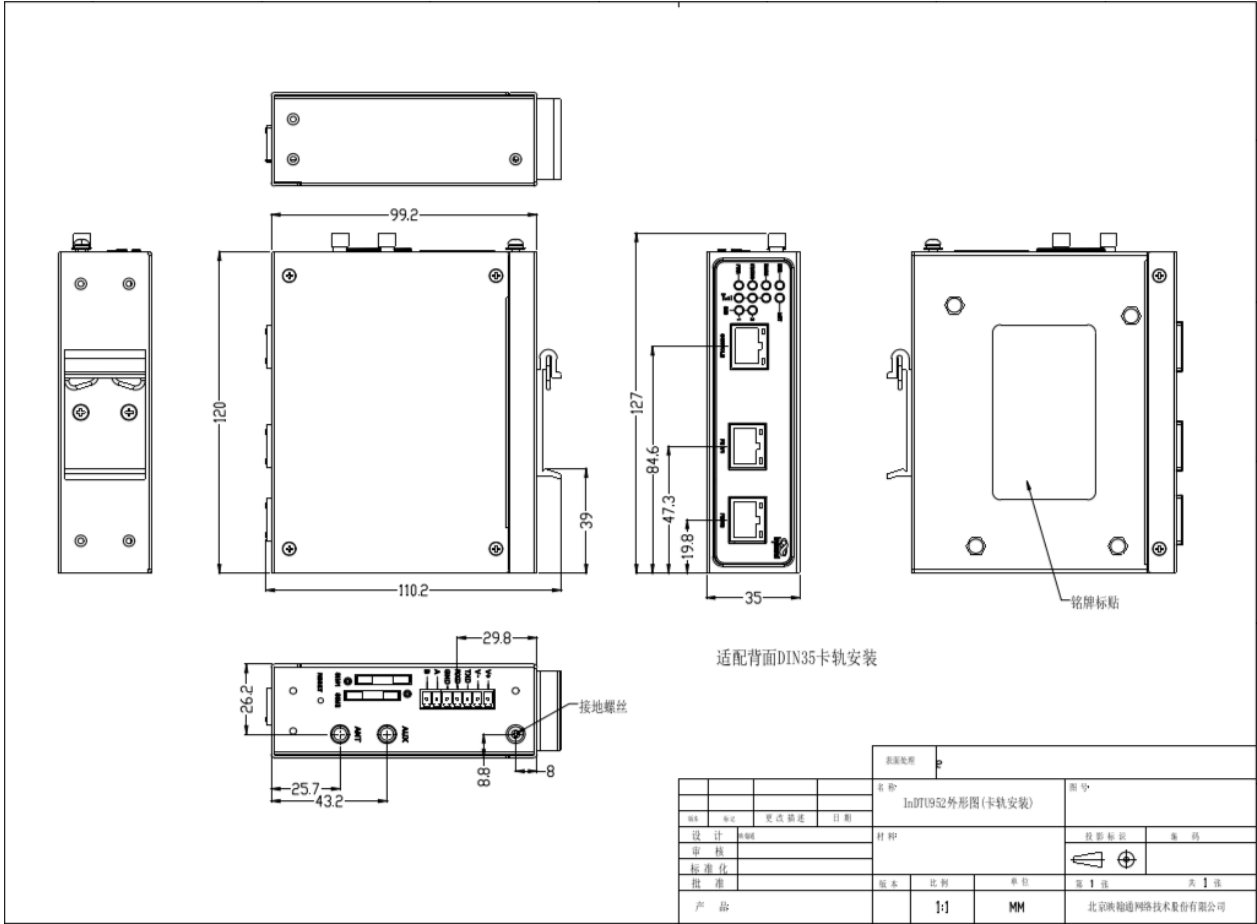


## 特性和优势

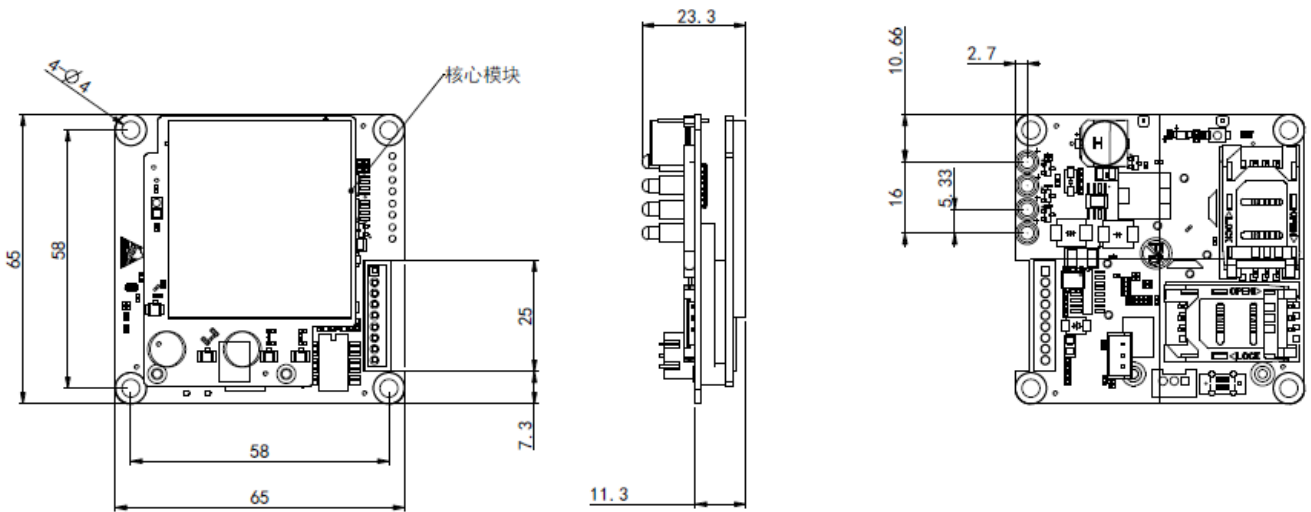
- + 提供 3G/4G/5G 全网通高速网络服务
  - + 支持 5G NSA 和 SA 两种组网方式
  - + 支持 5G 大带宽、低时延特性
  - + 支持网串一体
  - + 支持基本网络路由协议
  - + 支持 IPsec VPN、证书与密钥管理，确保数据安全传输；
  - + 支持端口转发、流量统计、MAC 绑定、流量监控等安全功能
  - + 支持国网应用层加密传输；
  - + 全工业化设计，不惧恶劣条件的挑战
  - + 软硬件看门狗及多级链路检测机制，确保设备具备高可用性和高可靠性
  - + 支持本地+远程多种管理方式，实现快速、灵活高效地部署
- **工业化设计，适用恶劣工业环境**
    - ✓ 采用工业级芯片设计，工作温度可达-40°C~70°C，支持宽压供电，防护等级达 IP30，为苛刻的工业无人值守现场提供稳定、安全的网络通信；
    - ✓ 低功耗设计，特别适合电池供电环境；
    - ✓ 符合中国南方电网《配电自动化系统安全防护技术规范（试行）》；
    - ✓ 符合电力行业的运动配套标准 DL/T634.5101-2002。
  - **高可靠设计，确保数据传输的连续性**
    - ✓ 设备自愈：内嵌看门狗技术，故障自愈，确保设备正常运行；
    - ✓ 链路冗余：无线、有线的链路互备，确保数据传输连续性；
    - ✓ 链路检测：应用层链路检测，实现掉线自动重拨，保障数据传输的连续性；
    - ✓ PPP 层检测：维持与运营商网络侧的连接，防止被强行休眠，可侦测拨号连接的稳定性。
  - **完备的安全性**
    - ✓ 安全虚拟专网：支持 IPsec VPN、证书与密钥管理，确保数据安全传输；
    - ✓ 网络安全防护：支持多种防火墙策略、ACL 访问控制，防 DoS 攻击、IP-MAC 绑定等；
    - ✓ 符合国家密码管理局 GM/T 0022-2014《IPSec VPN 技术规范》、GM/T 0005 随机数检测规范、GM/T 0009 SM2 密码算法使用规范等。
    - ✓ 支持国网加密传输
  - **管理方便，灵活易用**
    - ✓ 支持 Web 界面、命令行界面（CLI）、SMS 等多种配置方式；
    - ✓ 支持基于 UDP/5588 端口的远程管理协议，提供了远程集中监控和管理。
  - **功能丰富，给用户智能解决方案**
    - ✓ 支持透明 TCP/UDP 协议；
    - ✓ 支持 InHand DC 协议（传输优化）；
    - ✓ 支持 Modbus RTU/Modbus TCP 协议转换。
  - **5G 特性**
    - ✓ 支持超低时延超高可靠（uRLLC）；
    - ✓ 支持 SA 独立组网。

# 产品尺寸

InDTU952-NR 结构尺寸



InDTU951-NR 结构尺寸



## 产品规格

InDTU950 硬件规格		
项目	InDTU951-NR	InDTU952-NR
加密 (可选)		
加密芯片	国家密码局审核的硬件加密芯片, 支持国密SM1/2/3/4算法	
秘钥保存	密钥加密存储, 断电情况下保持时间大于10年	
接口		
以太网端口	1 个 10/100M 以太网口 (4pin, DB9接头), 全双工, 自隔离保护	2个10/100M 以太网口RJ45接口, 全双工, 1LAN+1WAN 或 2LAN口
工业串行接口	RS-232 x 1, DB9接头	RS-232 x 1, RS-485 x 1, 工业端子
Console端口	TYPE-C	RS-232 x 1, RJ45
复位按键	按钮式复位按键	针孔式复位按键
SIM卡座	标准翻盖式卡座接口, 支持1.8/3V单卡/双卡	1.8V/3V, 抽屉式卡座 x 2, 内置15KV ESD 保护
天线接头	蜂窝天线: IPEX接口, PCB天线, 内置GNSS天线 (选配): 1个标准SMA阴头天线接口, 特性阻抗50欧, 外置	蜂窝天线: 4个标准SMA阴头天线接口, 特性阻抗50欧, 外置 GNSS天线 (选配): IPEX连接器, 特性阻抗50欧, 内置胶粘陶瓷天线
机械特性		
安装方式	螺钉固定	挂耳/导轨
外壳	嵌入式, 无外壳	金属外壳
防护等级	/	IP30
电源		
电源输入	DC 5-48V	DC 9-72V
正负极反接保护	支持	
电源接口	DB9接头	工业端子
待机功耗@12V	0.3W	2.4W
工作功耗@12V	0.5W (单串口) /1.1W (网口)	2.8W
峰值功耗@12V	5W	10W
环境温度湿度		
存储温度	-40 ~ 85°C	环境温度 5 ~ 95% (无凝霜)
工作温度	-40 ~ 70°C	
指示灯		
LED	POWER, MODULE, SIM, STATUS	PWR, STA-TUS, WARN, ERR, NET, SIMx2, 信号强度指示灯 (3颗)
授时 (选配)		
北斗 (PPS)	≤1ms	
5G	≤1μs	
EMC指标 ( )		
静电	EN61000-4-2, level 4	
辐射电场	EN61000-4-3, level 3	
脉冲电场	EN61000-4-4, level 4	
浪涌	EN61000-4-5, level 4	

InDTU950 软件规格	
项目	InDTU950-NR
网络互连	
网络接入	APN, VPDN
接入认证	CHAP/PAP/MS-CHAP/MS-CHAPV2
网络制式	LTE(FDD/TDD)、WCDMA(HSPA+)、EVDO、EDGE、GPRS、CDMA
LAN协议	ARP、Ethernet
WAN协议	支持静态IP、DHCP、PPPoE
工作方式	支持透明工作方式和网关工作方式, 支持NAT
按需拨号	数据激活、短信激活、电话激活、定时上线
网络协议	
IP应用	ICMP、DNS、TCP/UDP、InHand DC TCP/UDP、TCP Server
IP路由	静态路由
协议转换	支持Modbus RTU/TCP协议转换、串口数据的透传
网络安全	
防火墙	全状态包检测 (SPI)、防范拒绝服务 (DoS) 攻击
	过滤多播/Ping数据包、访问控制列表 (ACL)
	NAT、PAT、DMZ、端口映射、虚拟服务器
	具备防御常见网络攻击的能力, 包括ARP Attack、Ping Attack、Ping of Death Attack、Smurf Attack、Unreachable Host Attack、Land Attack、Teardrop Attack、Syn Attack等。
多级用户	支持系统管理员、安全管理员、设计管理员的分权管理
访问控制	支持基于IP、传输协议、应用端口号的综合报文过滤与访问控制功能
证书管理	支持设备认证, 兼容主流厂家电力调度证书系统
国密IPSec	支持GM/T 0022-2014《IPSec VPN 技术规范》
其他技术	具备防物理攻击设计
	具备对带有系统控制命令和参数设置指令的下行数据包进行识别, 并对配电应用层认证装置的签名进行验签的功能
可靠性	
备份功能	VRRP, 接口备份
链路在线检测	发送心跳包检测, 断线自动连接
内嵌看门狗	设备运行自检技术, 设备运行故障自修复
QoS	
带宽管理	支持
流量优先级	支持, 可支持协议控制数据流
网络管理	
配置方式	CLI、WEB、SMS
配置备份	支持配置文件的导入和导出
升级方式	支持专有升级机制, 利用本地或远程方式进行固件升级
日志功能	支持本地系统日志、远程日志输出, 重要日志掉电保存
短信功能	状态查询、配置、重启
网络诊断	Ping、Traceroute、Sniffer(网络抓包工具)
南向网管	支持《南方电网无线蜂窝通信接入设备技术规范》中的北向接口, 支持与无线通信综合管理系统的双向通信 (仅限InDTU952-NRQ1)
时钟	
对时功能	在不具备外部时钟源的情况下, 支持主站规约对时, 实现时钟校对
加密性能 (仅限InDTU952-NRQ1)	
加密性能	支持并发的隧道数量应≥5
	与主站安全防护设备密钥协商并成功建立隧道时间≤5秒 (不含网络对时)
	网口双向明文数据包吞吐量≥2Mbps
	网口双向密文数据包吞吐量≥0.8Mbps
	串口双向明文数据包吞吐量≥7kbps
	串口双向密文数据包吞吐量≥7kbps
	明文转发平均时延≤10ms
密文转发平均时延≤10ms	

## 接口定义

InDTU952-NR 独立式通信串口接线定义

对应工业端子	信号定义	备注
1	V+	电源正极
2	V-	电源负极
3	TXD	串口1的RS232 发送
4	RXD	串口1的RS232 接收
5	GND	信号地
6	A	串口2的RS485_A
7	B	串口2的RS485_B

InDTU951-NR 嵌入式通信接口接线定义

DB9 管脚号	对应板载9Pin	信号定义	备注
1	1	VG	通信电源地
2	3	TXD	串口通信发送
3	5	RXD	串口通信接收
4	7	LAN-RX+	网口收信号+
5	9	VG/PPS/B	默认串口通信收发地
6	2	V+	通信电源正 (DC24V)
7	4	LAN-TX-	网口发信号-
8	6	LAN-TX+	网口发信号+
9	8	LAN-RX-	网口收信号-

## 订购信息

型号编号: InDTU95<N><WMNN>-<232/空>-<SEC/空>				
型号	<N>: 产品形态	<WMNN>: 网络制式及频段	<232/空>: 接口形式	<SEC>: 国网加密
InDTU951-NRQ1-232D	嵌入式, 网串一体	5G NR NSA: n41/n78/n79 5G NR SA: n1/n28/n41/n77/n78/n79 LTE-FDD: B1/B3/B5/B8 LTE-TDD: B34/B38/B39/B40/B41 WCDMA: B1/B5/B8 MIMO: NR下行4 × 4: n1/n41/n77/n78/n79 下行2 × 2: n28 上行2 × 2: n41/n77/n78/n79 LTE下行: 2 × 2: B1/B3/B5/B8/B34/B38/B39/B40/B41	RS232*1, 网口*1, DB9 公头	不支持
InDTU951-NRQ1-232D-SEC	嵌入式, 网串一体	5G NR NSA: n41/n78/n79 5G NR SA: n1/n28/n41/n77/n78/n79 LTE-FDD: B1/B3/B5/B8 LTE-TDD: B34/B38/B39/B40/B41 WCDMA: B1/B5/B8 MIMO: NR下行4 × 4: n1/n41/n77/n78/n79 下行2 × 2: n28 上行2 × 2: n41/n77/n78/n79 LTE下行: 2 × 2: B1/B3/B5/B8/B34/B38/B39/B40/B41	RS232*1, 网口*1, DB9 公头	国密
InDTU952-NRQ1	独立式, 双网口	5G NR NSA: n41/n78/n79 5G NR SA: n1/n28/n41/n77/n78/n79 LTE-FDD: B1/B3/B5/B8 LTE-TDD: B34/B38/B39/B40/B41 WCDMA: B1/B5/B8 MIMO: NR下行4 × 4: n1/n41/n77/n78/n79 下行2 × 2: n28 上行2 × 2: n41/n77/n78/n79 LTE下行: 2 × 2: B1/B3/B5/B8/B34/B38/B39/B40/B41	RS232*1, RS485*1, 网口*2, 工业端子	不支持, 仅南网加密

### 北京映翰通网络技术股份有限公司

北京映翰通网络技术股份有限公司 (股票代码: 688080) 是物联网 (IoT) 技术公司, 成立于 2001 年, 工业级联网通信产品&物联网整体方案提供商, 主要向客户提供安全可靠的工业智能网关、工业级路由器、工业级车载网关、工业以太网交换机、工业无线数据终端、安卓工业计算机等物联网产品, 以及在此基础上结合传感器与云端数据分析技术而推出的垂直细分行业的物联网解决方案; 主要应用于电力、自动化、交通、金融、零售、医疗、农业、环保、地震等行业, 客户及业务合作伙伴覆盖了众多目标行业内的领先企业, 例如国家电网、南方电网、富士冰山、GE 医疗、施耐德电气、飞利浦、罗克韦尔等。

众多国内外著名商业机构认可映翰通的业绩与成长。2007 年起连续三年获得德勤 (中国) 高科技高成长 50 强称号, 被美国著名商业媒体“红鲱鱼”评为 2007 年亚洲创新企业 200 强、2008 年亚洲创新企业 100 强。

### 北京总部

地址: 北京市朝阳区紫月路 18 号院 3 号楼 5 层  
电话: (8610)8417 0010  
传真: (8610)8417 0089

### 智能能源事业部

代女士  
电话: 13671069091  
邮箱: daiqin@inhand.com.cn  
智慧商业事业部  
王先生  
电话: 18616595455  
邮箱: wangrd@inhand.com.cn  
销售南区事业部  
石先生  
电话: 13929508981  
邮箱: shiyc@inhand.com.cn

### 销售东区事业部

康先生  
电话: 029-85576337 18691383150  
邮箱: kangmm@inhand.com.cn